

ELEKTROSCHERENARBEITSBÜHNE

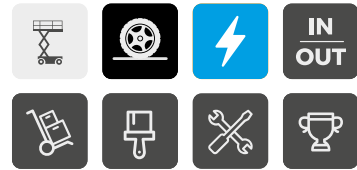
GARANTIE

HAULOTTE

5 JAHRE



OPTIMUM 8



BESTE FAHR- UND HUBWERTE

- > Asynchroner Elektromotor
- > Sehr präzises Fahren
- > Proportionale und schnelle Bewegungen
- > Bester Wenderadius

GRÖSSTE VIELSEITIGKEIT

- > Durchfahren von Standard-Türen möglich
- > Automatische Anti-Kipp-Vorrichtung
- > Innen und außen einsetzbar

MINIMALER WARTUNGS-AUFWAND UND MINIMALE AUSFALLZEITEN

- > Wartungsfreie AC Motoren
- > Einfacher Wartungszugang mit zwei Schwingtüren
- > Haulotte Activ'Screen (Onboard-Diagnostik)
- > optimale Transportfähigkeit

LÄNGERE LEBENSDAUER

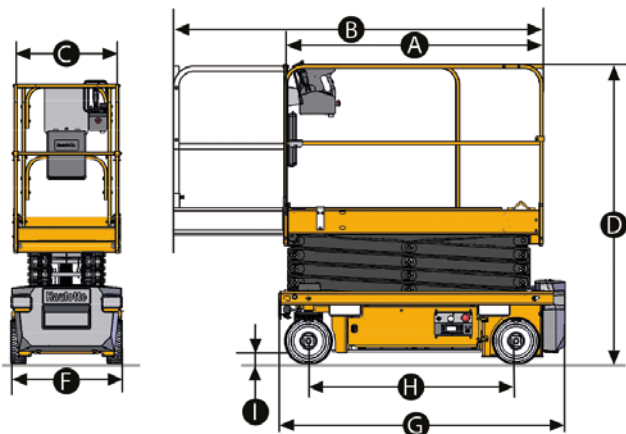
- > Haulotte Activ'Energy kümmert sich um Ihre Batterie
- > Extreme Robustheit
- > Optimierte Gesamtbetriebskosten

ELEKTROSCHERENARBEITSBÜHNE

TECHNISCHE EIGENSCHAFTEN

OPTIMUM 8

| | |
|---|------------------|
| Arbeitshöhe | 7.77 m |
| Plattformhöhe | 5.77 m |
| Verfahrbarkeit in maximaler Höhe bis | 5.77 m |
| Maximale Tragfähigkeit - innen | 230 kg (2 pers.) |
| Maximale Tragfähigkeit - außen | 230 kg (1 pers.) |
| Maximale Tragfähigkeit des Auslegers | 120 kg |
| A Plattformlänge | 1.72 m |
| B Plattformlänge mit Ausschub | 2.59 m |
| Plattformausschub | 0.86 m |
| C Plattformbreite | 0.74 m |
| D Höhe im eingefahrenen Zustand (mit Geländer) | 1.98 m |
| F Breite | 0.79 m |
| G Länge | 1.9 m |
| H Radstand | 1.38 m |
| I Bodenfreiheit - Lochfahrerschutz eingefahren | 8.7 cm |
| Bodenfreiheit - Lochfahrerschutz ausgefahren | 2 cm |
| Fahrgeschwindigkeit | 0.5 - 4.5 km/h |
| Maximale Steigfähigkeit | 25 % |
| Schrägstand | 1.5° / 3° |
| Wenderadius - außen | 1.5 m |
| Batterien | 24 V - 225 Ah |
| Tankkapazität des Hydrauliköls | 7 l |
| Gewicht | 1 590 kg |



STANDARDAUSSTATTUNG

- > Haulotte Activ'Energy Management: Intelligentes CAN-Ladegerät
- > 24 V AC Elektromotor (bürstenlos)
- > Batterieladeanzeige im oberen und unteren Bedienpult
- > Haulotte Activ'Screen (Batterieladung, Betriebsstundenzähler, Servicealarm & Fehlercodes als Code oder Volltext...)
- > Anti-Kippvorrichtung (Schlaglöcher)
- > Zwei Schwingtüren für Wartungszugang
- > Seitliche Gabelstaplaraufnahmen
- > 2 lenkbare Vorderräder und 2 angetriebene Hinterräder
- > Proportionales Heben und Senken
- > Elektrisches und manuelles Bremsen-Freigabesystem
- > Schrägstandüberwachung
- > Hebe- und Verladepunkte
- > Reifen - nicht-markierend

OPTIONEN UND ZUBEHÖR

- > Haulotte Activ'Energy Management: für automatische oder manuelle Batterien Wasserfüllsystem
- > Abklappbares Geländer
- > Strom im Korb
- > Hydrauliköl für kalte Länder
- > Vorbereitung für Nachverfolgung
- > Warnlicht
- > Doppelblitzleuchten
- > Arbeitsscheinwerfer
- > Schwingtüre
- > Wartungsfreie AGM-Batterie

